

Contract No. NE/2017/07
CBL, TKO Main Bridge and Associated Works
香港將軍澳跨灣連接路 - 跨灣橋及相關工程

改善高空工作安全的良好作業方案 - 由設計開始

改善高空工作安全的良好作業方案 - 由設計開始

合約編號/Contract No. NE/2017/07 - 香港將軍澳跨灣連接路 - 跨灣橋及相關工程

1. 工程簡介

跨灣連接路連接將軍澳-藍田隧道和將軍澳86區以應付將軍澳的預期交通需求。工程範圍包括興建一條長約1.8公里並附設有單車徑和行人路的雙程雙線分隔車道。這條道路主要以高架橋橫跨將軍澳海灣。

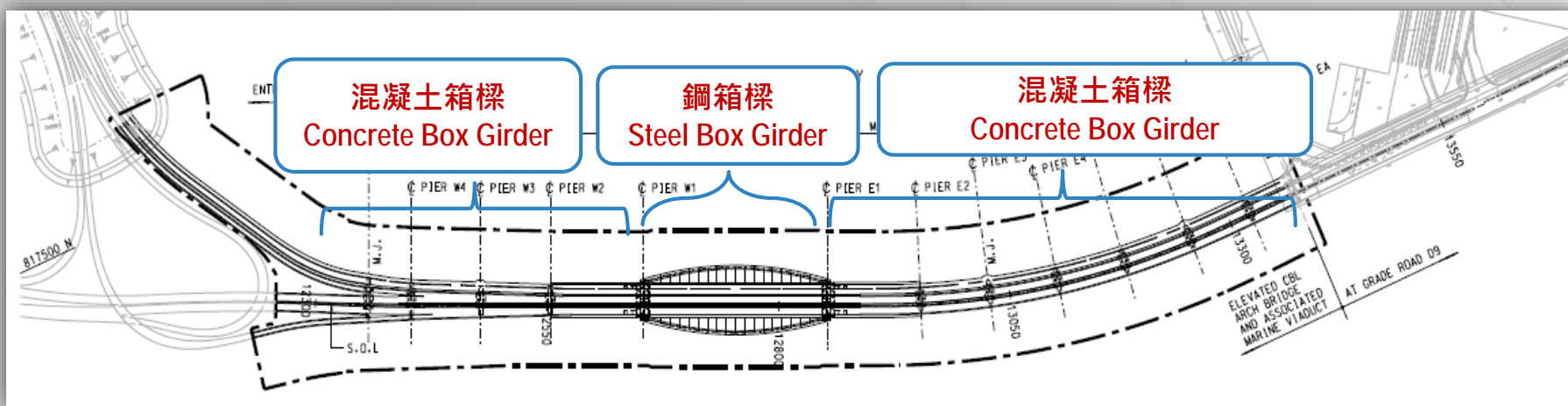
業主：土木工程拓展署

監理：艾奕康有限公司

總承建商：中國路橋工程有限責任公司

工期：12/7/2018 ~ 12/2/2022 (46月)





立面佈置/Elevation

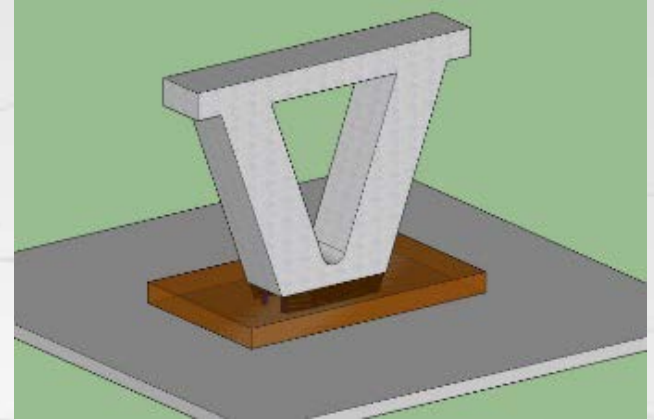
橋樑施程序



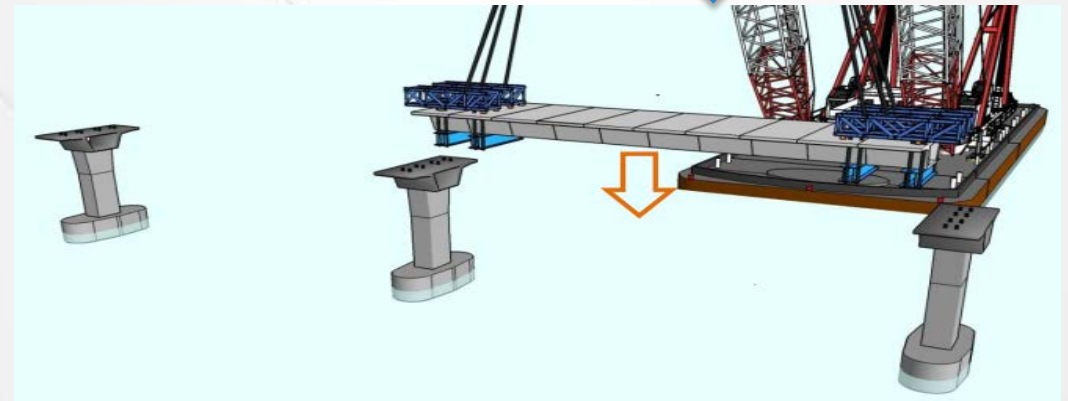
第1步: 在海上建造鑽孔樁



第2步: 於海上樁帽施工



第3步: 安裝 V-型橋墩



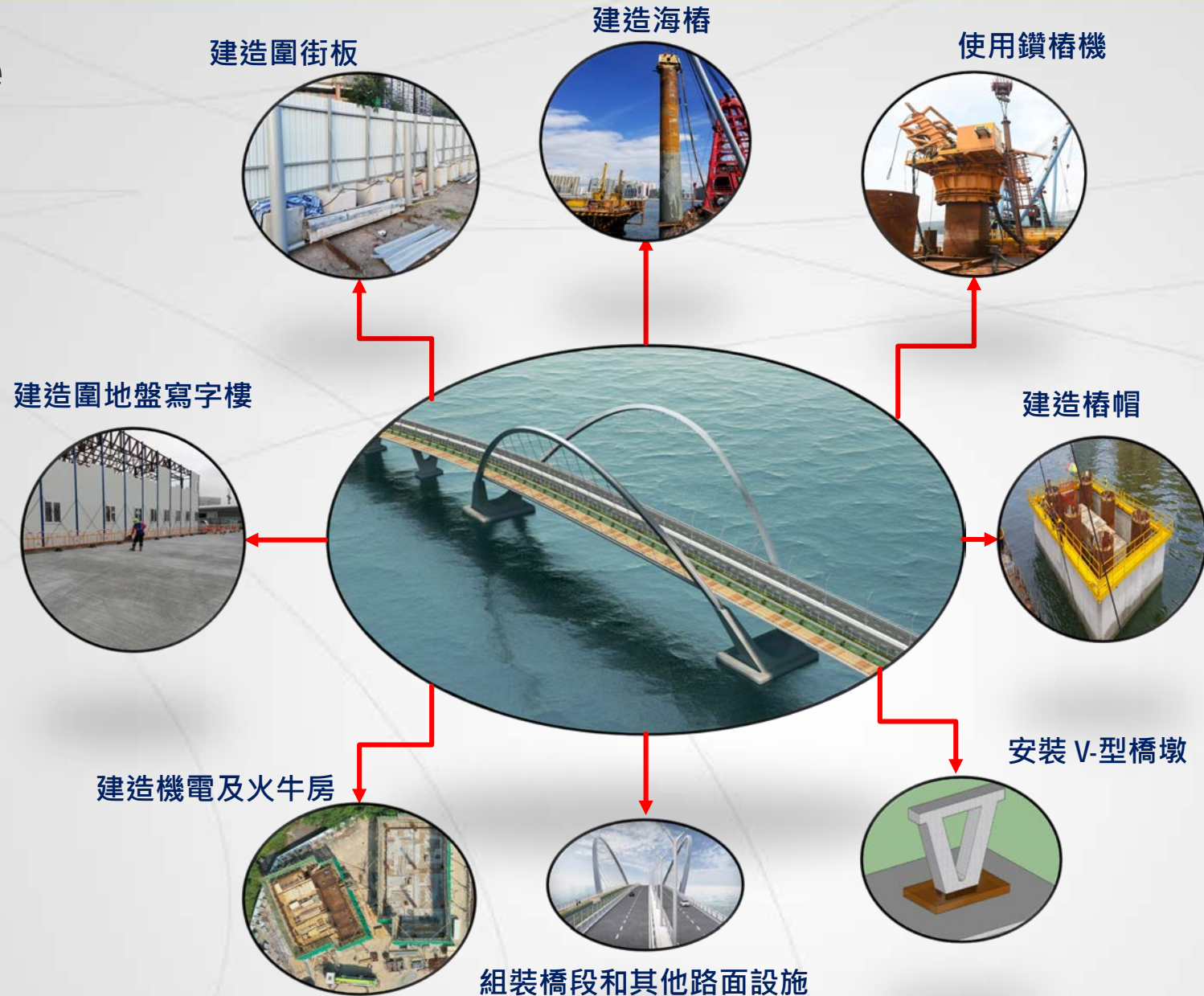
第4步: 組裝橋段和橋面板



第5步: 組裝橋段和其他路面設施

改善高空工作安全的良好作業方案 - 由設計開始

The Potential Foreseeable Hazards in Working at height during in works
施工時 - 於高空工作時，潛在的可預見風險



改善高空工作安全的良好作業方案 - 由設計開始



艾薩克·牛頓爵士，(Sir Isaac Newton)
1643年1月4日－1727年3月31日



被稱為牛頓蘋果樹後代的一顆蘋果樹，發現於劍橋大學的植物種植園。

發現: 萬有引力

地心吸力係地球上啲嘢都會吸落地心嘅力。佢實質係地球質量發出嘅萬有引力，即係地球重力。因為地上嘅嘢都吸向地心，所以叫地心吸力。

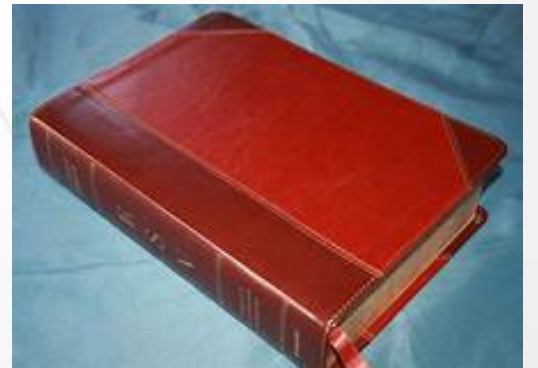
Site Safety Responsibility In Bible

Deuteronomy 22:8 (New International Version)

When you build a new house, make a parapet around your roof so that you may not bring the guilt of bloodshed on your house if someone falls from the roof.

申命記 22章8節

你若建造房屋，要在房上的四圍安欄杆，免得有人從房上掉下來，流血的罪就歸於你家。

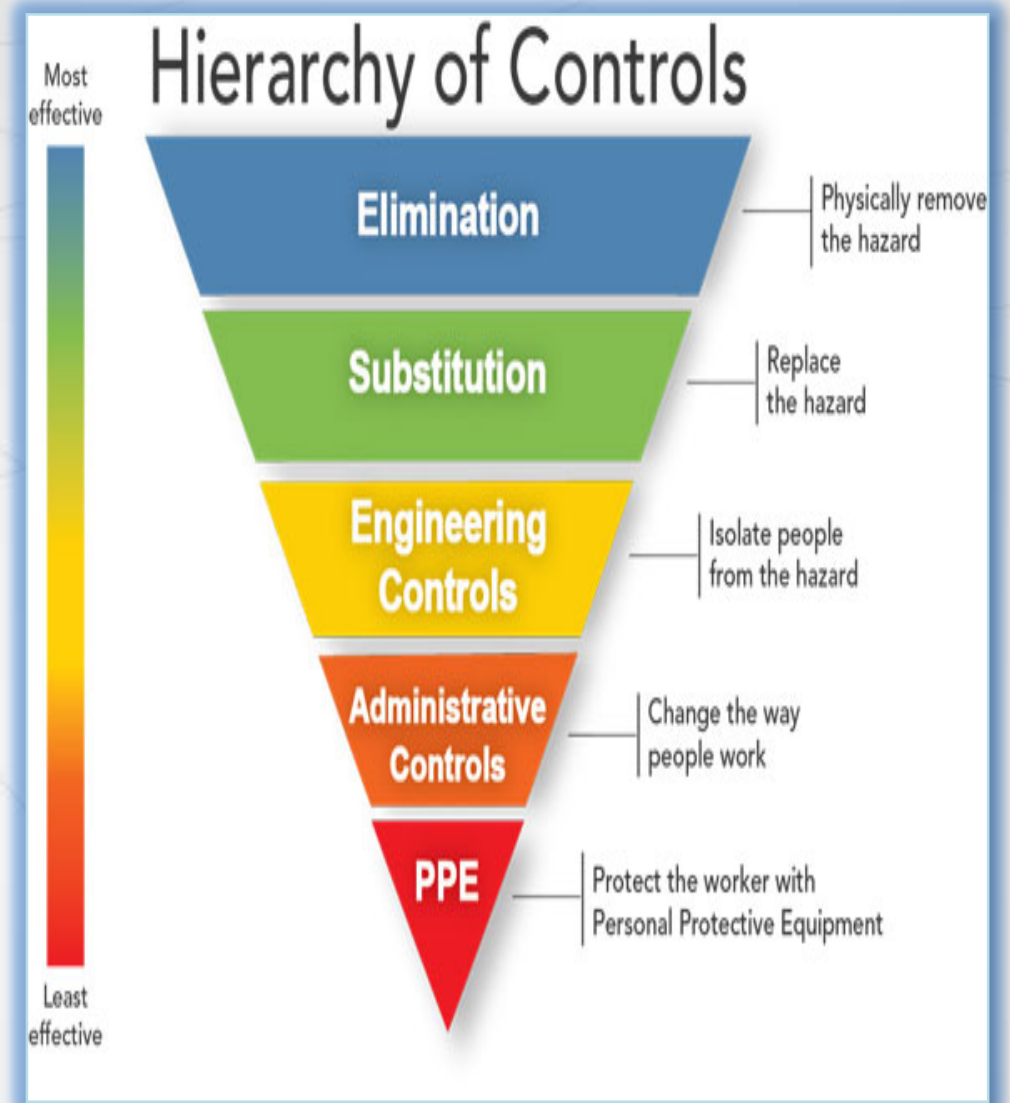


改善高空工作安全的良好作業方案 - 由設計開始

我司在工程設計階段所涉及高空工作的所有活動，會盡可能用以下方法去處理。

1. 消除
2. 替代
3. 工程控制
4. 主管的控制
5. 個人防護裝備

我司主要針對在消除和替代方面，使工人在地盤內進行相關工序所產生的高空工作風險減至最低。



PRIME RESPONSIBILITY

基本責任？

~ By CRBC's Boss

DOES IT WORK ?

真係掂？

~ By CRBC's Safety Manager

Prime Responsibility 基本責任

Part of General Duties of Proprietor

- It shall be the duty of every proprietor of an industrial undertaking to ensure, so far as is reasonably practicable, the health and safety at work of all persons employed by him at the industrial undertaking.

東主一般責任(部份)

- 這條條例對東主及受僱於工業經營內的人士委以一般責任，以確保工業經營內的工作安全和健康。

Prime Responsibility 基本責任

Part of General Duties of Employees

- It shall be the duty of every person employed at an industrial undertaking while at work to take reasonable care for the health and safety of himself and of other persons who may be affected by his acts or omissions at work

僱員一般責任(部份)

工業經營的每名受僱人士，也該透過以下措施促進工作安全及健康：

- 照顧工作地點中他本人及其他人的安全及健康。

Does it work 真係掂?



Does it work 真係掂?



Does it work 真係掂?



Does it work 真係掂?



Who / How to Change 誰 / 怎樣改變

Who causes the problems? 誰導致問題?

The one who carries out the work and the one who tells someone to work 誰人工作及分派工作的人

Gangers / Supervisors 直屬工頭/主管

Change in mindset 思維改變

Workers 工人

Change in behavior 行為改變

Solution 解決方法

1. Get frontline operative and his/her direct ganger / supervisor involved in explaining why unsafe acts happened

2. Prevent Accidents from working at height, start at design stage.

1. 要求前線工人及其直屬工頭/主管參與解釋為何讓不安全情況發生

2. 高空工作安全的良好作業方案 - 由設計開始

2. 替代

舊式方法 - 打圍板建造海上橋墩過程中會產生大量高空工作，令工人長時間暴露在高危的環境中。

創新方法 - 替代舊有的打圍板建造海上橋墩方法，在預製混凝土樁帽外殼上預製工作平台，工人不必長時間暴露在高危的環境中。同時在安裝混凝土樁帽時已在周邊安裝了圍欄及踢腳板



18

創新方法預製混凝土樁帽外殼方法

打圍板建造海上橋墩方法





預製混凝土樁帽外殼已在廠內安裝安全通道、圍欄及踢腳板



鑽樁機四邊已安裝圍欄及通道

1. 消除

使用預製組件

在國內廠房生產預製混凝土樁帽外殼和圓柱形圍堰，消除工人在地盤內的建造混凝土樁帽外殼帶來的所有風險。



預製混凝土樁帽外殼

預製圓柱形圍堰

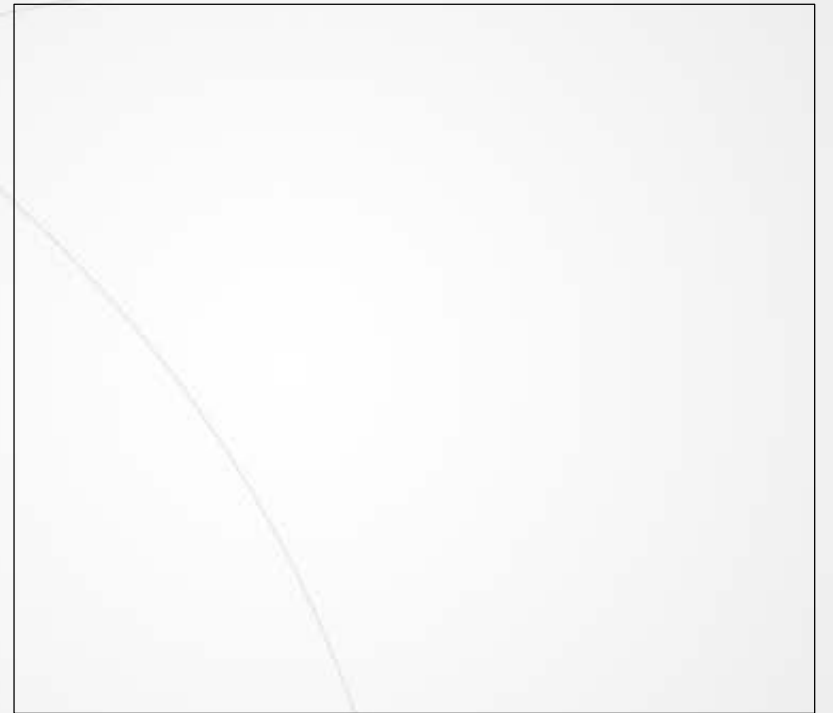
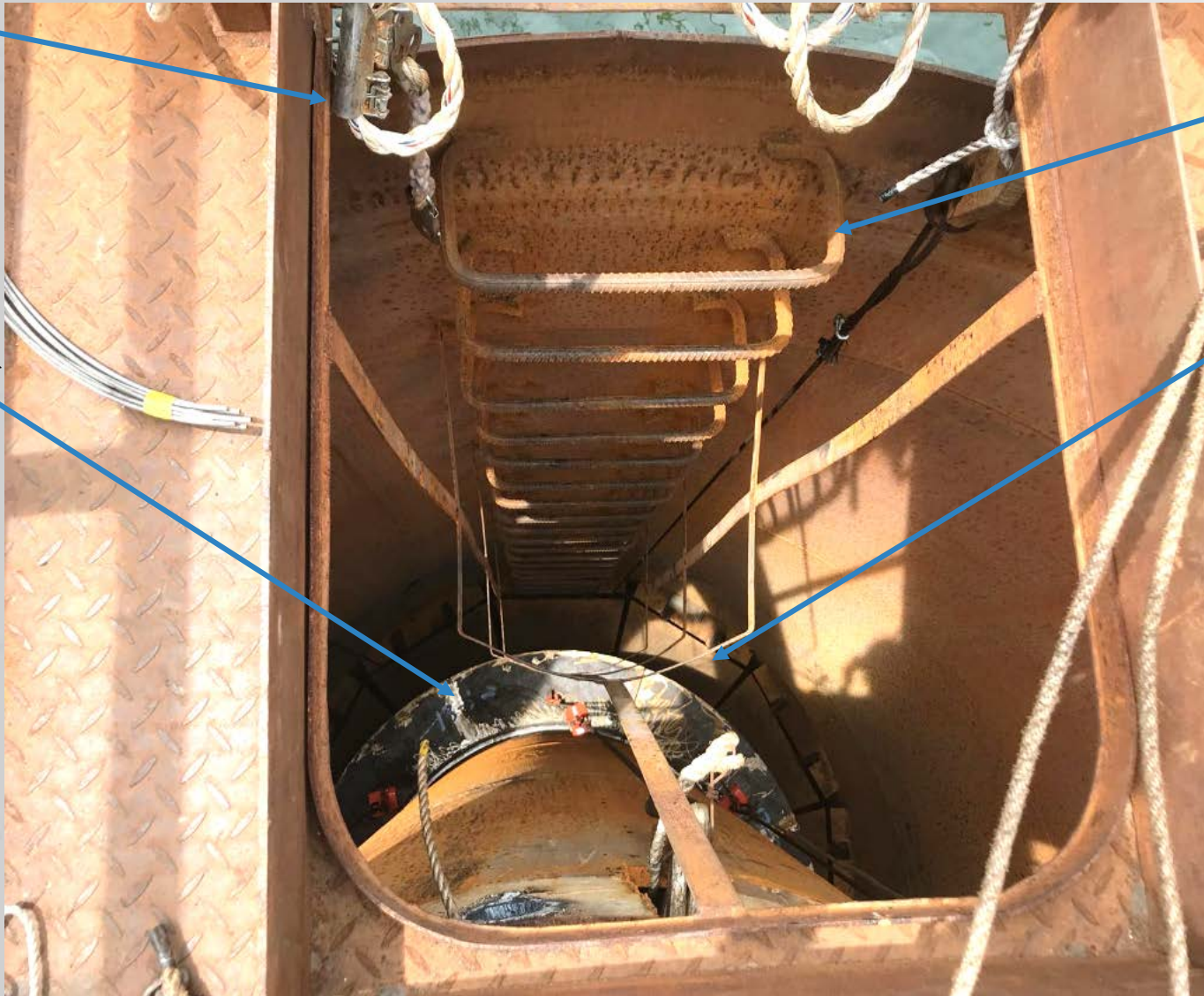
創新方法 - 預製圓柱形圍堰

獨立救生繩
及防墮器

鋼支撐托架

內置上落梯子

內置工作平台



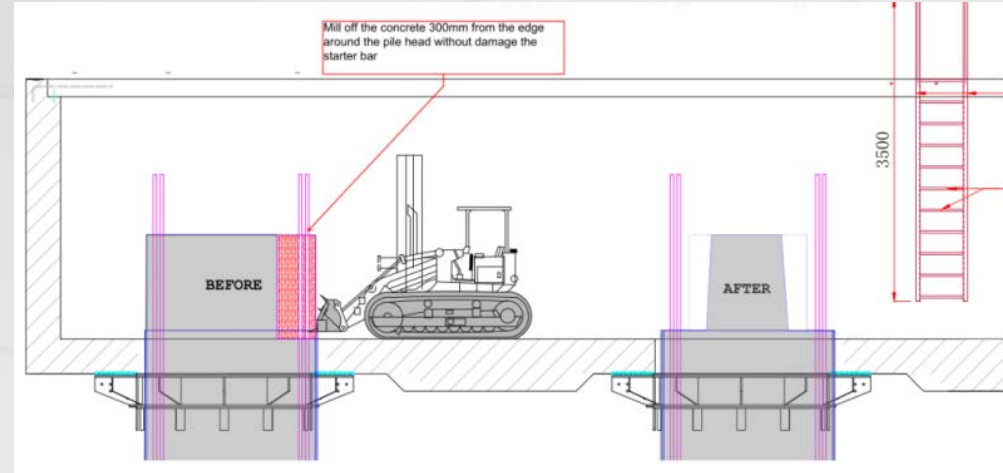
工程控制 - 避免工人進行高空工作

Aqua Jet for Pile Head Demolition

使用高壓水槍(遙控機器人)進行清除樁頭石矢

1. 不須搭建工作台

2. 不須高空工作



工程控制 - 避免工人進行高空工作



改善高空工作安全方案

工程控制 - 避免工人進行高空工作

預制鋼鐵橋 - 於國內工廠進行建造及生產，

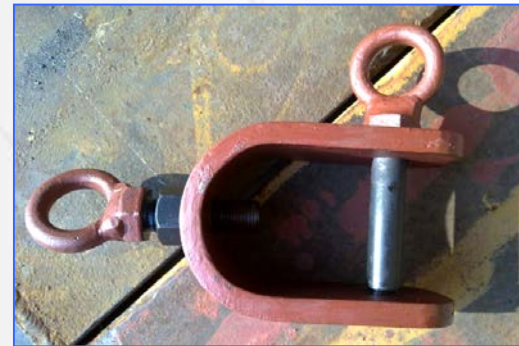
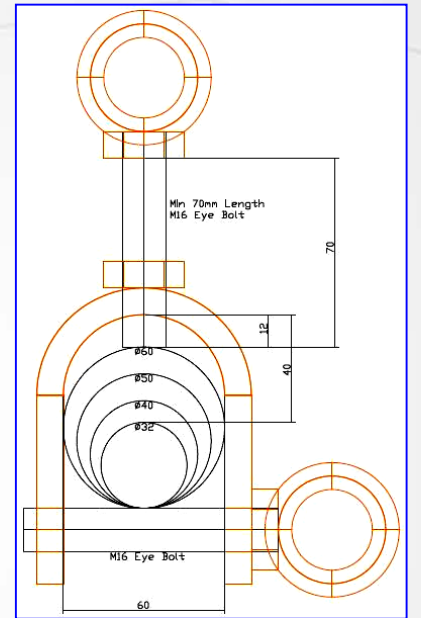
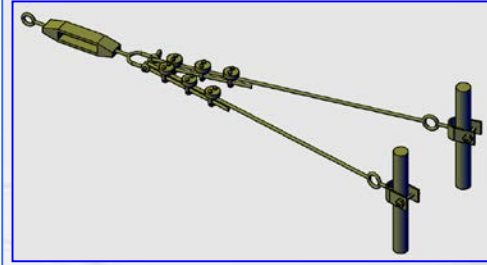
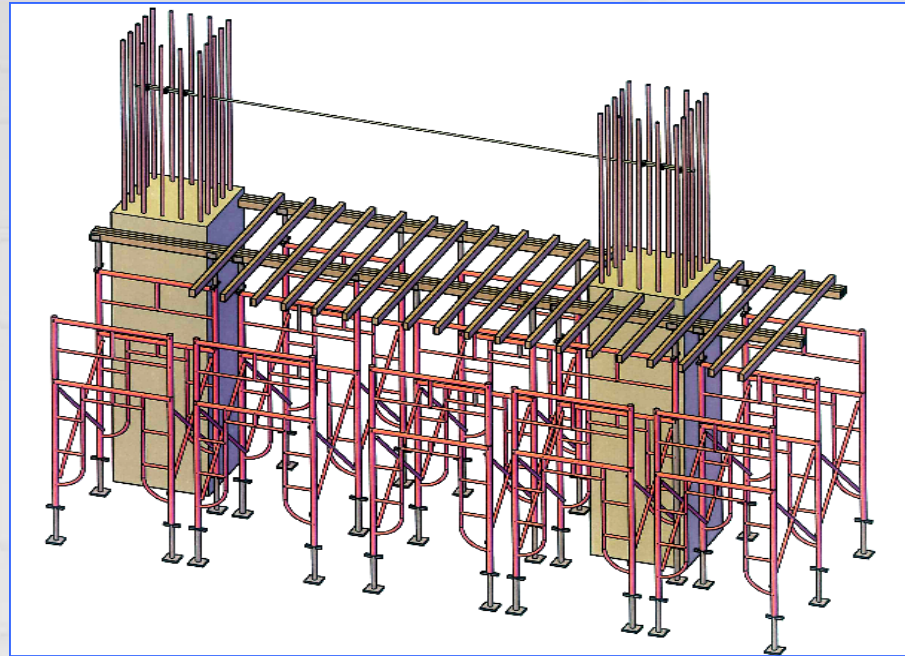
我司的姊妹公司使用機械臂進行生產



已完成部份鋼鐵橋的組件



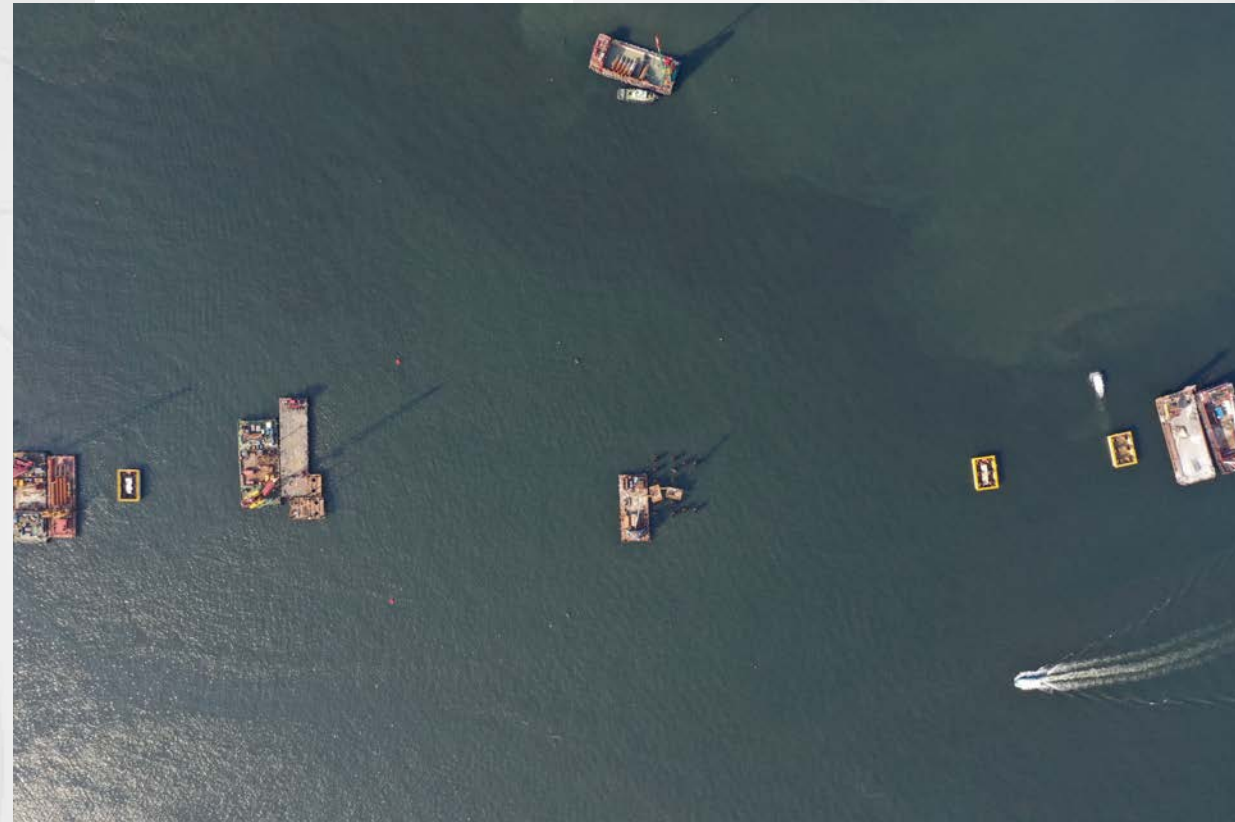
工程控制 - 傳統模板及臨時工序的搭建



工程控制 - 加裝橫向的獨立救生繩給予工人使用

改善高空工作安全方案

工程控制 - 使用航拍機進行監控，避免工人進行高空工作



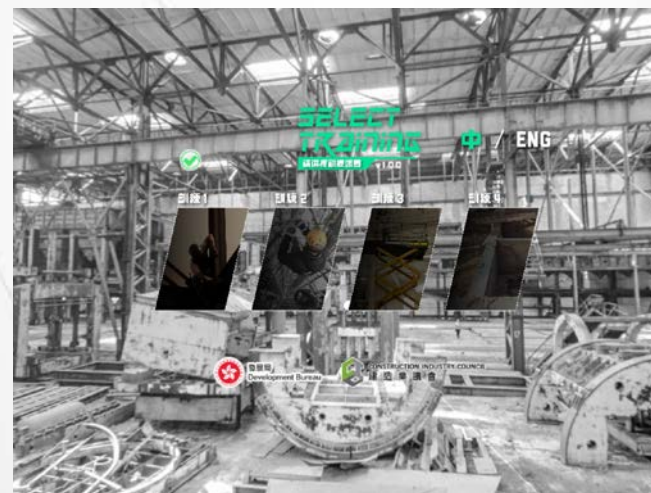
改善高空工作安全方案

工程控制 - 使用航太陽能CCTV進行監控，避免工人進行高空工作

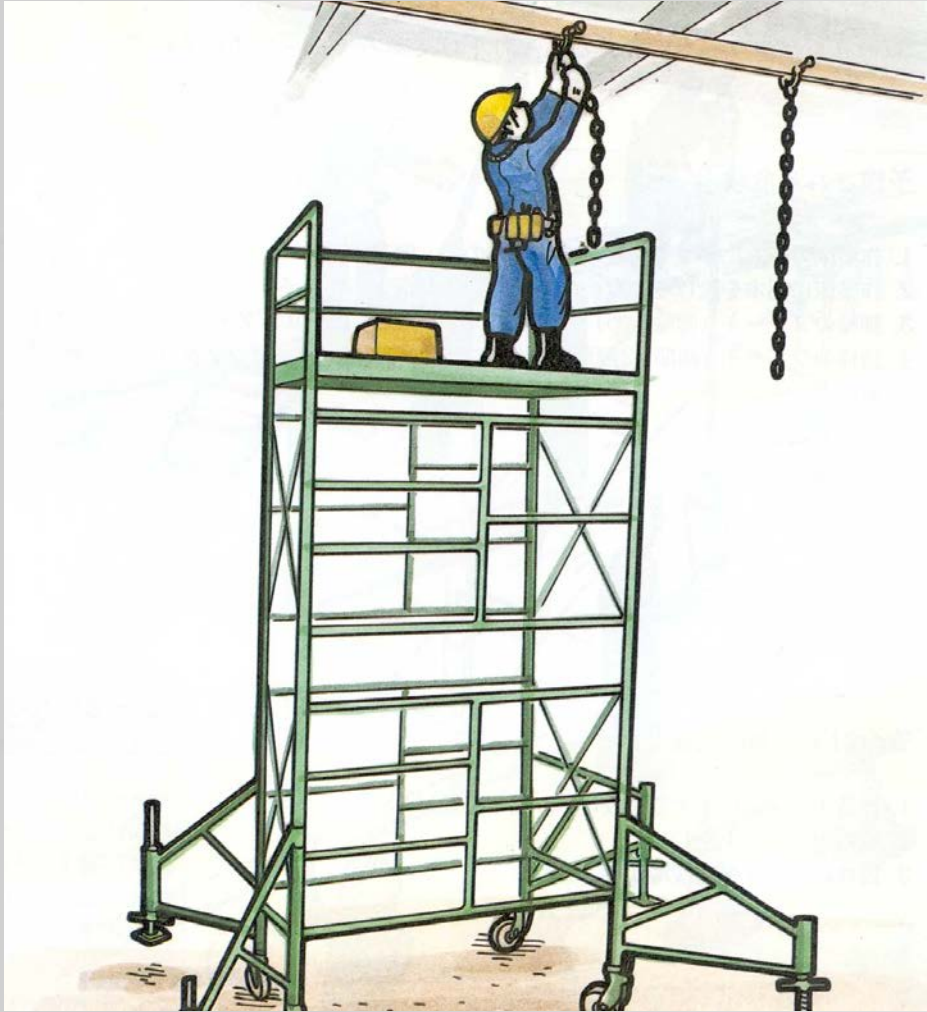


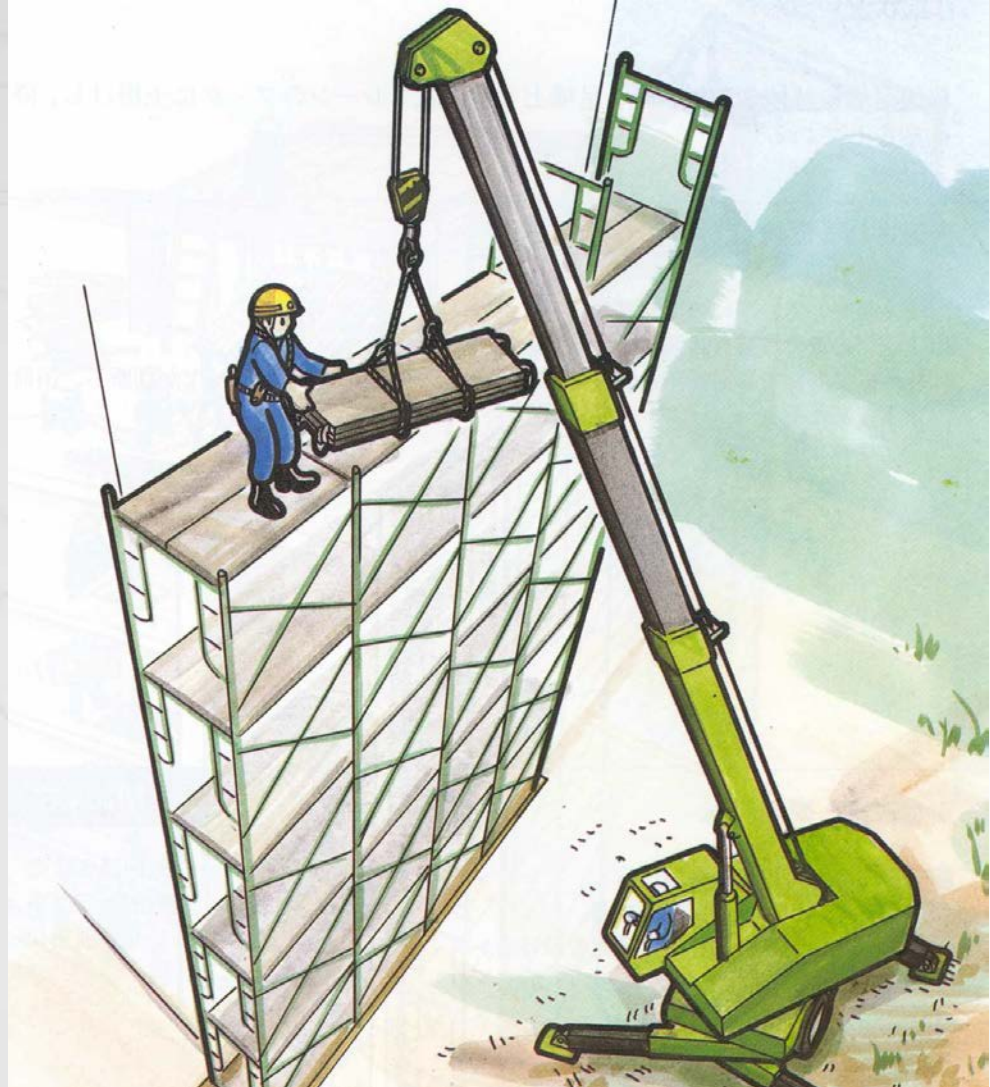
改善高空工作安全方案

在訓練方面，逢星期三在不同地方舉行以高空工作為主題的虛擬實景訓練，虛擬實景訓練可帶給工友一個置身現場的視覺，過程中工人代入不同角色進行高空工作，讓工人感受高空工作意外所帶來的危險從而提升工人對高空工作安全的重視。

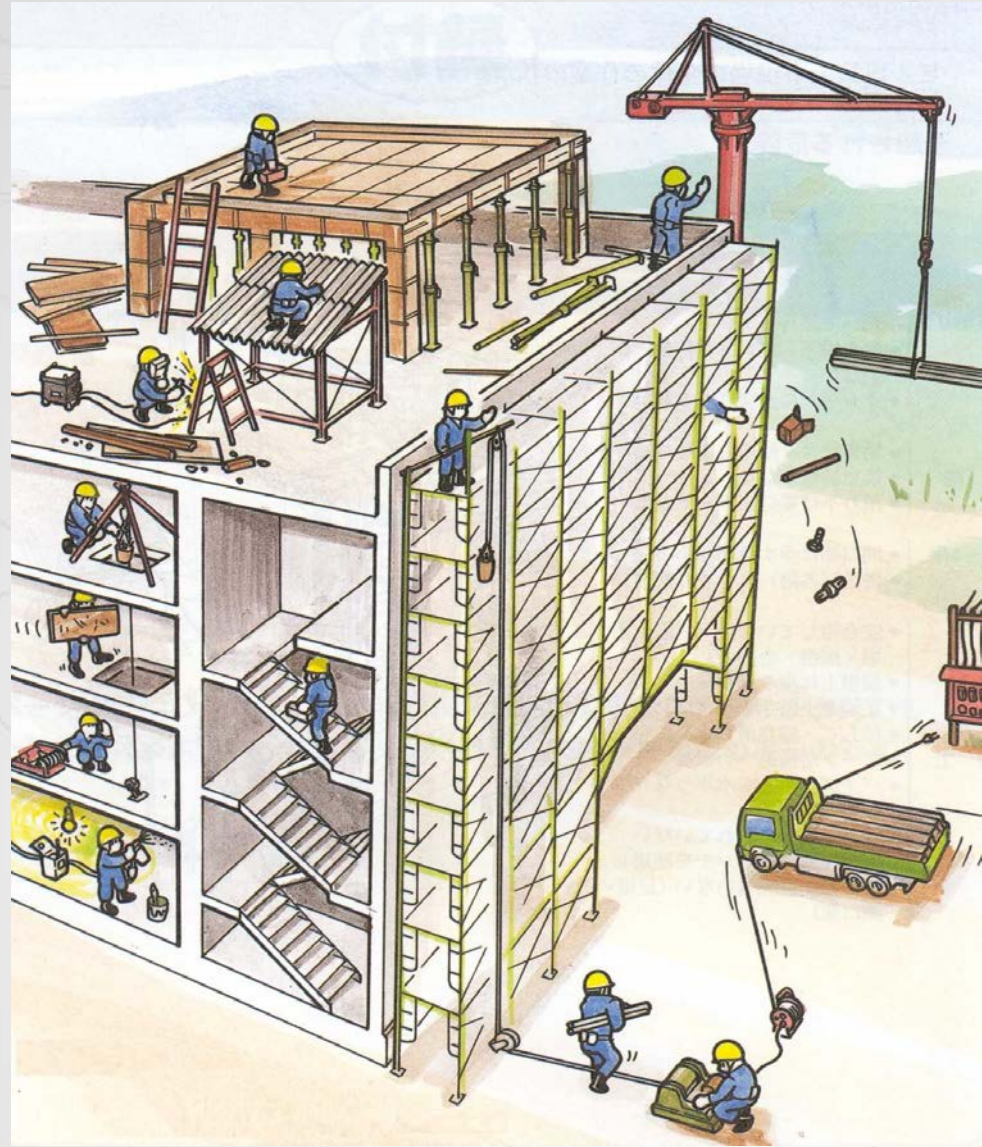
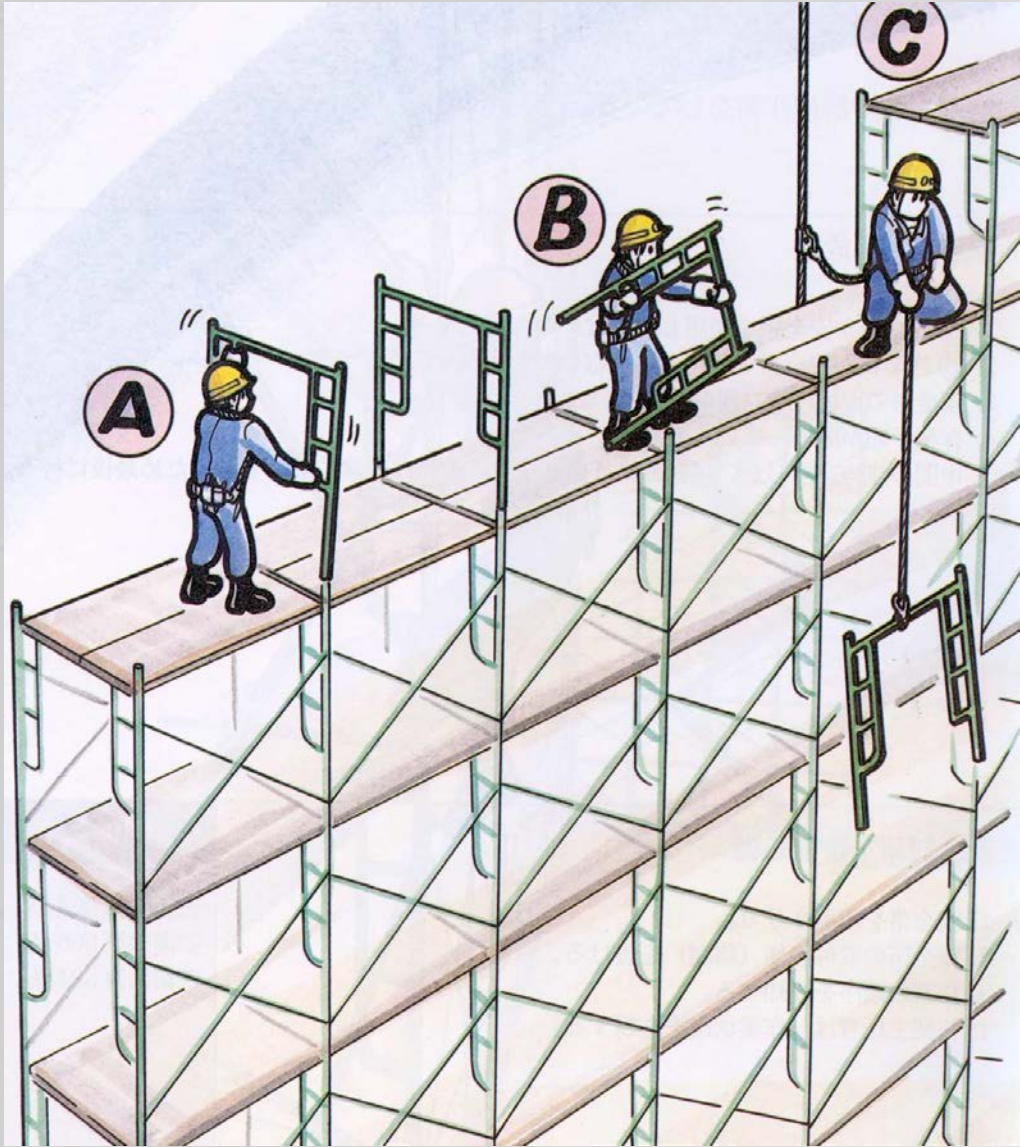


在訓練方面，我司用圖畫形式及問答形式，並要求工友指出錯處，加強培訓的成效

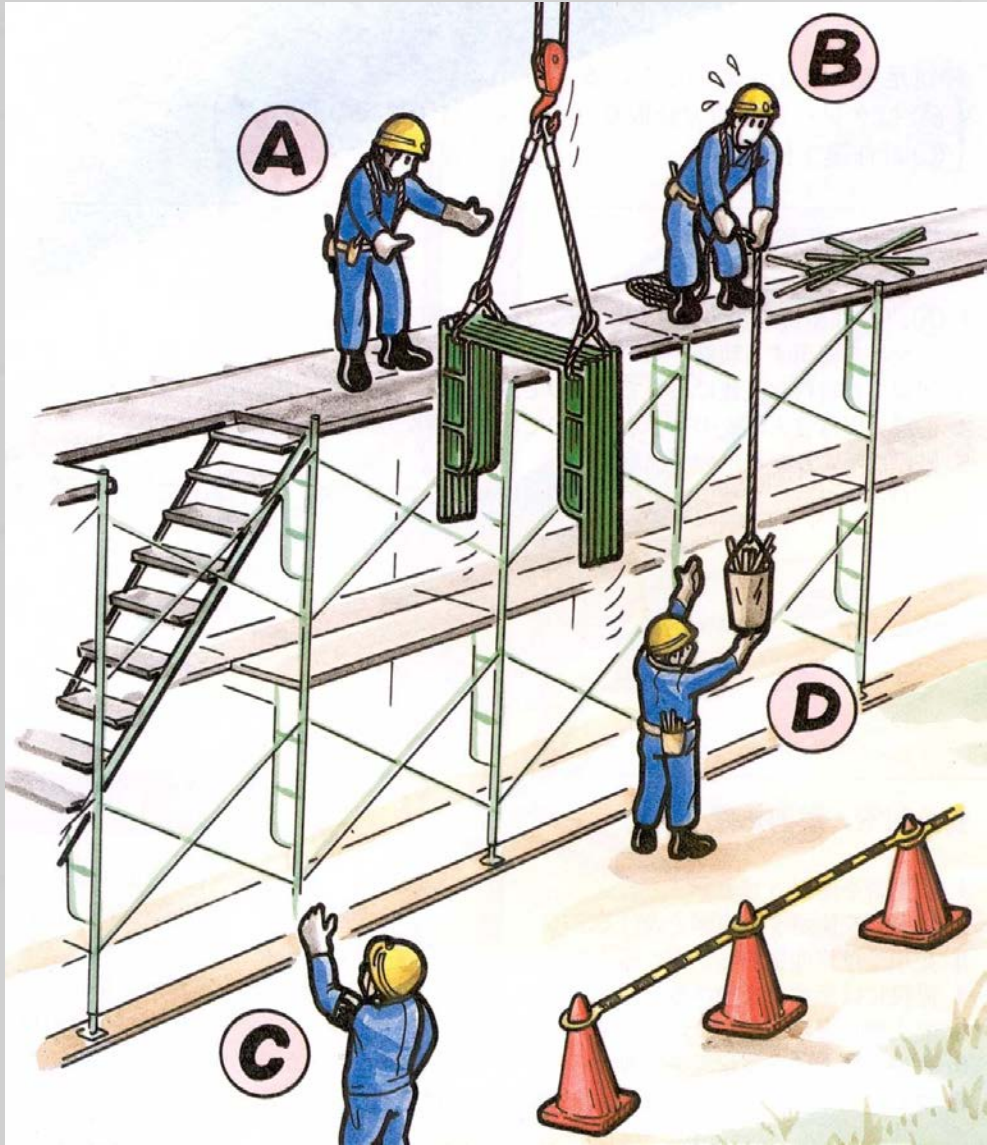




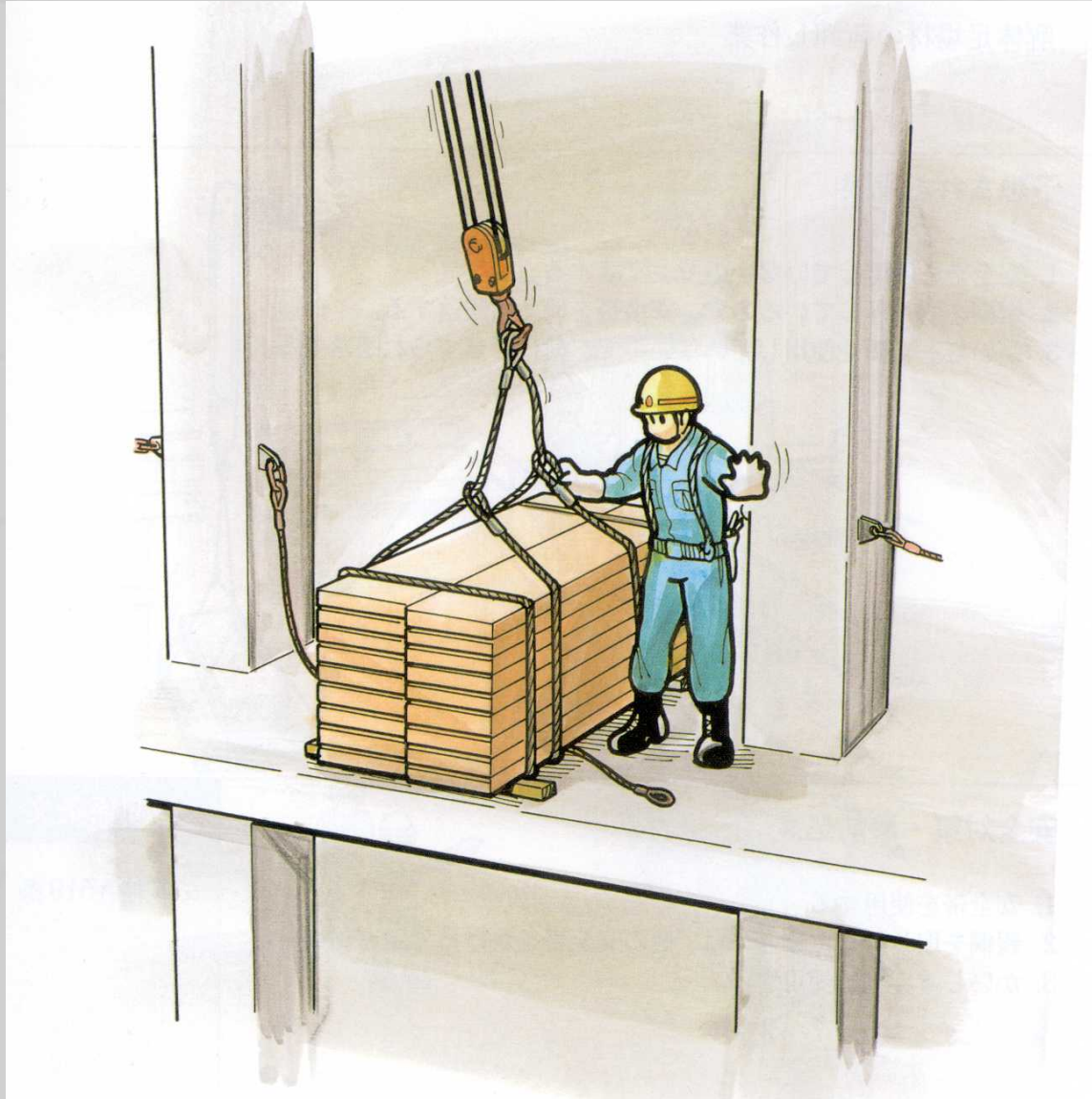
改善高空工作安全方案



改善高空工作安全方案



改善高空工作安全方案



測驗及取得優良成績，我司有禮券贈送，加強工友們的積極參予

總結

1. 在每一工序施工前，工程部團隊與安全部團隊有效的溝通，有安全指施及風險評估下，我相信工地上會更安全，施工時也會更有效率及流暢

~快、靚、正~

2. 高空工作安全的良好作業方案 - 由設計開始

- END -

The background features abstract, overlapping geometric shapes in various shades of blue, ranging from light sky blue to deep navy blue. These shapes are primarily located on the right side of the frame, creating a modern, layered effect against the white background.